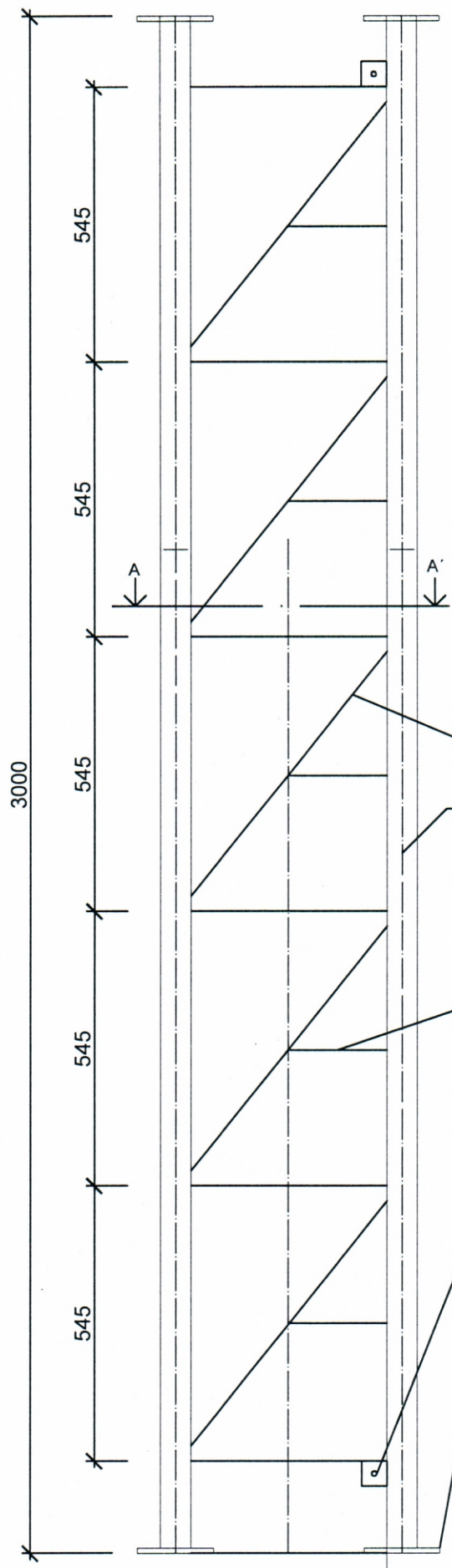
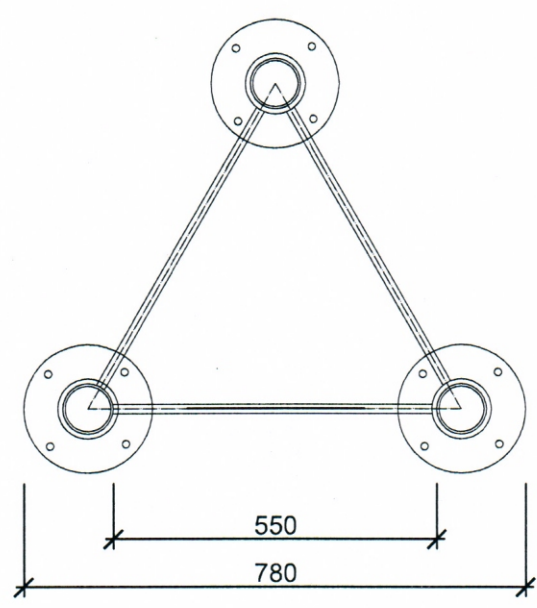


M 1:10



ŘEZ A-A'
M 1:10



VŠECHNY PRUTY Ø 16mm

STOJNA Ø 60mm

STUPAČKA

ZEMNÍČÍ OKO Ø 10mm

PŘÍRUBA DN50PN6

Anténní příhradový stožár PROFI	
Povrchová úprava žárový zinek 100 µ	
	WFmetal, s.r.o. Pobřežní 370/4 186 00 PRAHA 8 IČO: 27714209
	Datum: 04/2012
	Formát: A4
	Měřítko: 1:10